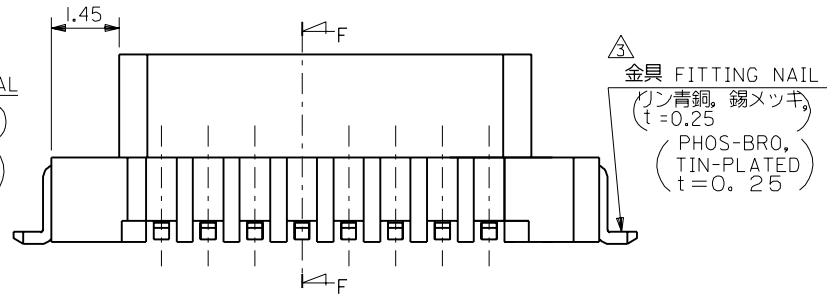
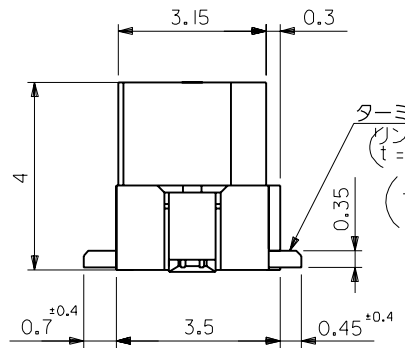


回路番号 1 (表示用切欠き)
CHAMFERING TO INDICATE CKT NO.1.

パターン参考寸法 (マウント面)
RECOMMENDED DIM. FOR P.C.BOARD
MOUNTING PATTERN (REF.)



18.7	14	52365-3020	30
17.7	13	-2820	28
16.7	12	-2620	26
15.7	11	-2420	24
14.7	10	-2220	22
13.7	9	-2020	20
12.7	8	-1820	18
11.7	7	-1620	16
10.7	6	-1420	14
9.7	5	-1220	12
8.7	4	-1020	10
7.7	3	-0820	8
6.7	2	52365-0620	6
B	A	ENG.NO	極数 CIRCUIT

注記 NOTES.

- 嵌合相手: 53268-***10, 53268-***20
MATES WITH: 53268-***10, 53268-***20
- ハウジングの底面 [G] からの金具及びターミナル半田付面のズレ量は
上方向0.1MAX. 下方向0.15MAX. とする。
MISALIGNMENT OF SOLDER TAIL TIP AND FITTING NAIL FROM [G]
: UPPER DIRECTION 0.1mmMAX.
: LOWER DIRECTION 0.15mmMAX.

△ パターンハブリ止め用金具
FITTING NAIL FOR PREVENTION OF PEELING OF P.C.B. PATTERN.

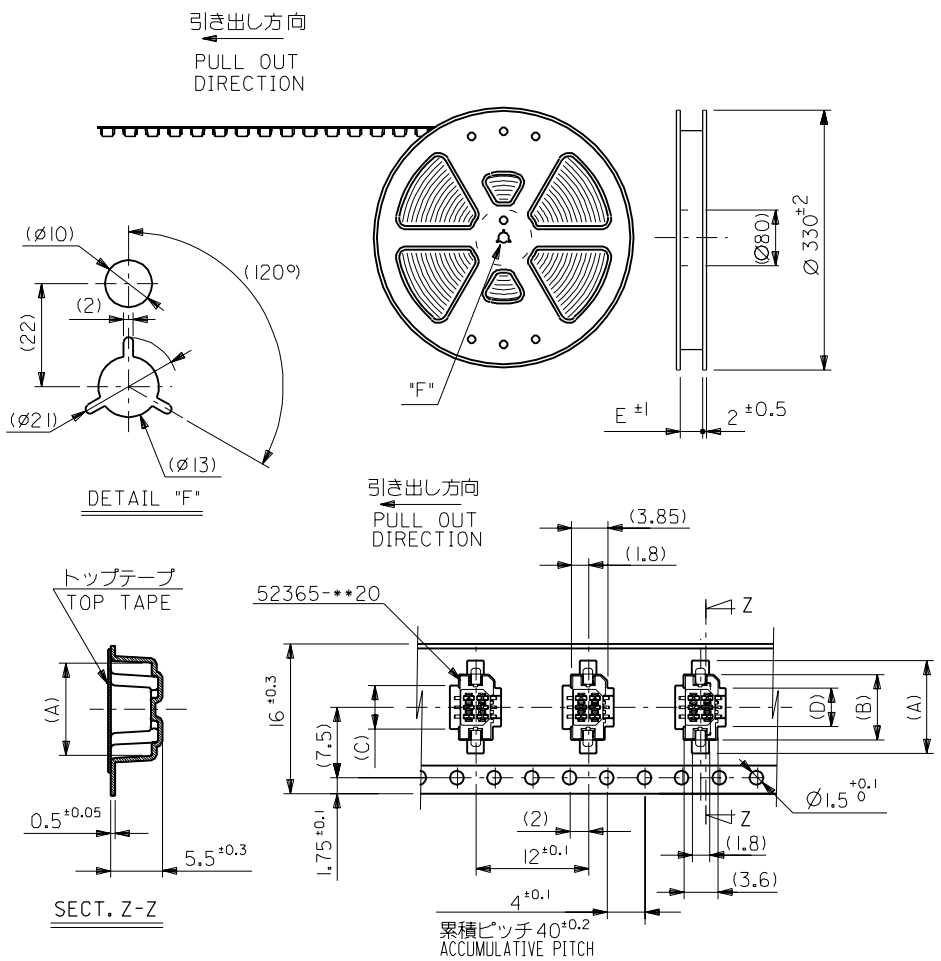
角度 ANGLE	±3°				
30以上 OVER	+0.3	A	変更 REVISIED (J20684)	92/8/3	
10以上 30未満 UNDER	+0.25	O	新規/改訂 PROPOSED (J00464)	90/5/6	
10未満 UNDER	+0.2	記号 LTR	変更内容 REVISION RECORD	日付 DATE	
一般公差 GENERAL TOLERANCES					REVISIE ONLY ON CAD SYSTEM

材料 MATERIAL	図中参照 SEE DRAWING
仕上げ FINISH	—
適用電線範囲 WIRE RANGE	—
被覆外径 INS. RANGE	—
DRAWN BY '90/5/8	CHK'D BY '92/8/3
T.HARUYAMA	S.TADOKORO
APP'D BY '92/8/3	尺度 SCALE
M.FUKUSHIMA	—

molex MOLEX-JAPAN CO.,LTD. 日本モレックス株式会社	
EDP. NO.	
ENG. NO.	REV
SD-52365-***20	A
TITLE 名称 I.O BOARD TO BOARD CONN. REC. HSG. ASS'Y SMT.	

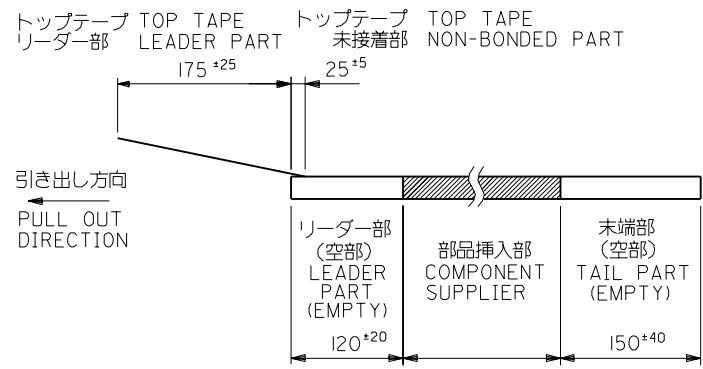
ENG. NO. SD-52365-***91
EDP NO.

MM DIMENSIONS IN METRIC DO NOT SCALE DRAWING

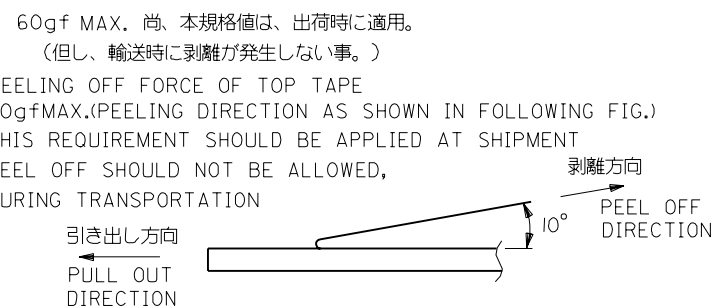


注記 NOTES

1. 梱包数量： 1000個/リール NUMBER OF CONNECTORS: 1000PCS/REEL
2. リードテープ長さ LEAD TAPE LENGTH



3. トップテープの剥離強度：(剥離方向は下図参照)



4. 材料 MATERIAL
 キャリアテープ:ポリプロピレン (PP) CARRIER TAPE:POLYPROPYLENE
 トップテープ:PET, PE, PEF TOP TAPE:PET,PE,PEF
 リール:ポリスチレン (PS) REEL:POLYSTYREN(PS)
 <リサイクル材を含む> <RECYCLE MATERIAL CONTAINED>

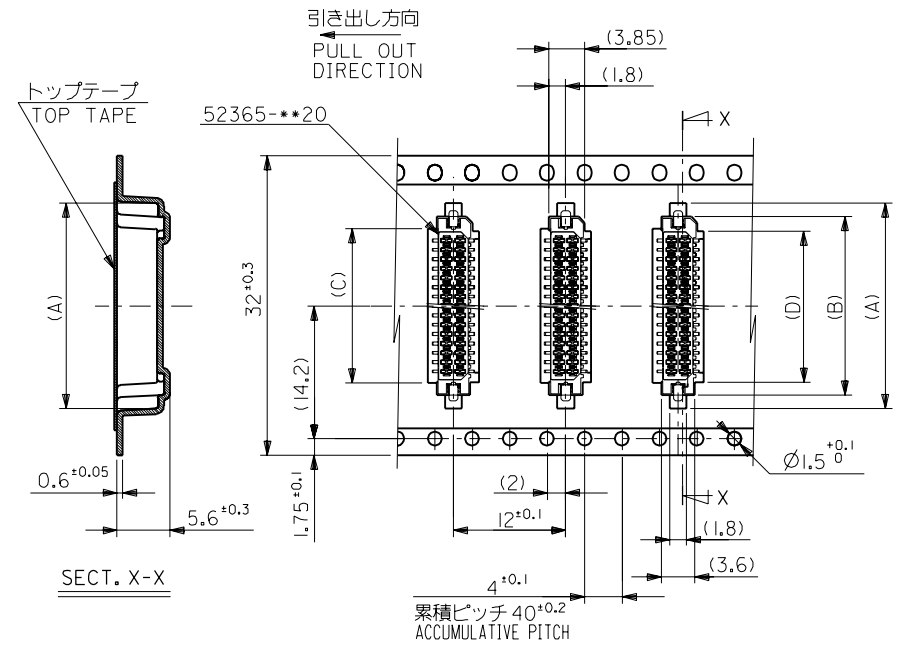
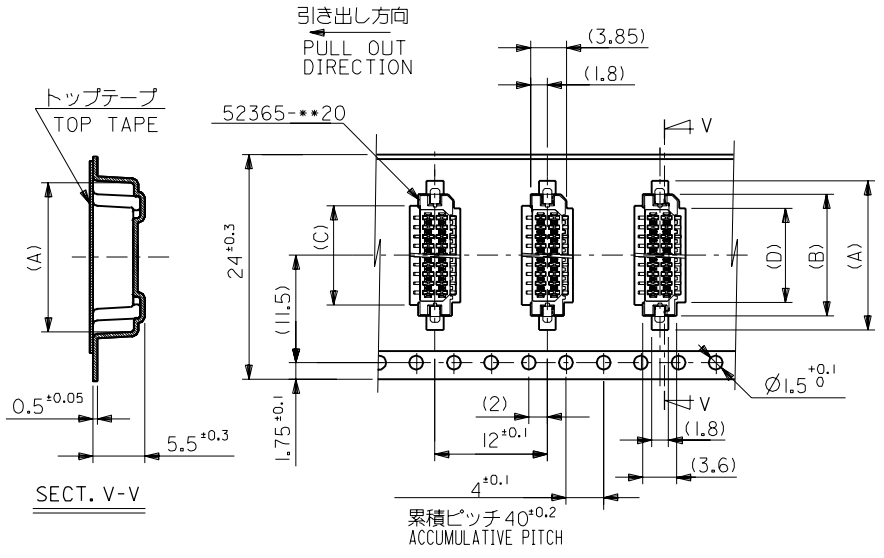
16	17.5	4.1	4.6	7	9.9	52365-0691	6
キャリアテープ幅 CARRIER TAPE WIDTH	E	(D)	(C)	(B)	(A)	ENG. NO.	極致 CIRCUIT

材料 MATERIAL		注記参照 SEE NOTES		molex MOLEX-JAPAN CO.,LTD. 日本モレックス株式会社	
D	変更 REVISED (J2001-0479)	100/12/20	仕上げ FINISH	EDP. NO. ---	
C	変更 REVISED (J3060)	193/6/22	適用電線範囲 WIRE RANGE	ENG. NO. (SHEET 1 OF 2) REV	
B	変更 REVISED (J20879)	192/9/28	被覆外径 INS. RANGE	SD-52365-***91 D	
A	変更 REVISED (J20684)	192/8/3	DRAWN BY '90/5/8 T.HARUYAMA	TITLE 名称 I.O B-To-B Hsg Assy Str SMT	
O	新規/既 PROPOSED (J00464)	190/5/18	CHK'D BY '00/12/20 I.IITO	Emb'stp Pkg	
記号 LTR		変更内容 REVISION RECORD	DR. CHK.	日付 DATE	尺度 SCALE ---
REVISION RECORD					
REVISE ONLY ON CAD SYSTEM					

THIS DRAWING CONTAINS INFORMATION THAT IS PROPRIETARY TO MOLEX(JAPAN) AND SHOULD NOT BE USED WITHOUT WRITTEN PERMISSION
本図面は日本モレックス(株)の所有する情報を含むもので 当社の許可なく複製を禁止する。

ENG. NO. SD-52365-***91

EDP NO. DIMENSIONS IN METRIC DO NOT SCALE DRAWING



32	33.5	16.1	16.5	19.05	21.95	52365-3091	30
		15.1	15.5	18.05	20.95	52365-2891	28
		14.1	14.5	17.05	19.95	52365-2691	26
		13.1	13.5	16.05	18.95	52365-2491	24
24	25.5	12.1	12.6	15	17.9	52365-2291	22
		11.1	11.6	14	16.9	52365-2091	20
		10.1	10.6	13	15.9	52365-1891	18
		9.1	9.6	12	14.9	52365-1691	16
		8.1	8.6	11	13.9	52365-1491	14
		7.1	7.6	10	12.9	52365-1291	12
		6.1	6.6	9	11.9	52365-1091	10
		5.1	5.6	8	10.9	52365-0891	8
キャリアテープ幅 CARRIER TAPE WIDTH		E	(D)	(C)	(B)	(A)	極数 CIRCUIT
						ENG. NO.	

角度 ANGLE	±3°												
30以上 OVER	±0.5												
10以上 30未満 OVER UNDER	±0.25												
10未満 UNDER	±0.2												
一般公差 GENERAL TOLERANCES													

D	変更 REVISED	(JC2001-0479)	G.M.K.	100/12/20	材料 MATERIAL		
C	変更 REVISED	(J30601)	G.M.K.	193/6/22	SHEET 1 OF 2 参照 REFER TO SHEET 1 OF 2		MOLEX MOLEX-JAPAN CO.,LTD. 日本モレックス株式会社
B	変更 REVISED	(J20879)	G.M.K.	192/9/28	仕上げ FINISH	—	EDP. NO. —
A	変更 REVISED	(J20684)	G.M.K.	192/8/3	適用電線範囲 WIRE RANGE	—	ENG. NO. (SHEET 2 OF 2) REV
O	新規/既 PROPOSED	(J00464)	T.H.S.	190/5/18	被覆外径 INS. RANGE	—	SD-52365-***91 D
記号 LTR	変更内容 REVISION RECORD	DR. DATE	CHK. DATE		DRAWN BY '90/5/8 T.HARIYAMA	CHK'D BY '00/12/20 T.IITO	TITLE 名称 I,0 B-T0-B Hsg Assy Str SMT Embstp Pkg
					APP'D BY '00/12/20 M.FUKUSHIMA	尺度 SCALE —	

THIS DRAWING CONTAINS INFORMATION THAT IS PROPRIETARY TO MOLEX(JAPAN) AND SHOULD NOT BE USED WITHOUT WRITTEN PERMISSION
 本図面は日本モレックス（株）の所有する情報を含むもので 当社の許可なく複製を禁止する。 MXJ-8